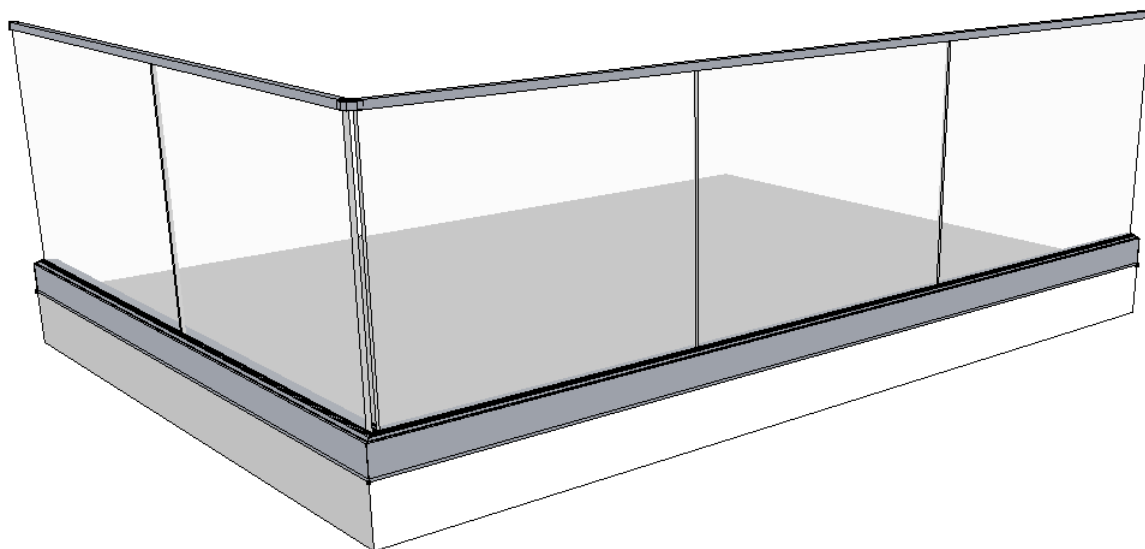


Panorama

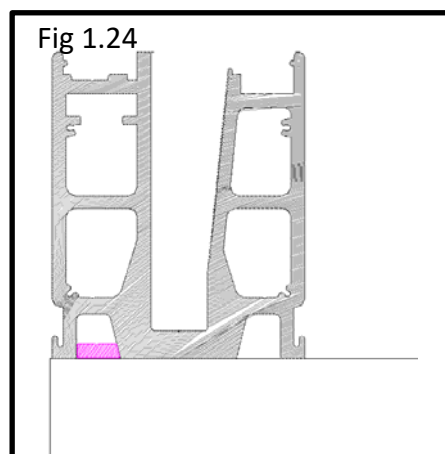
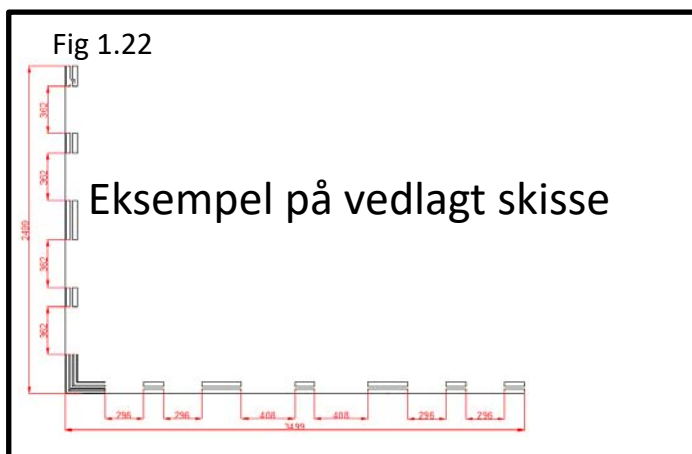
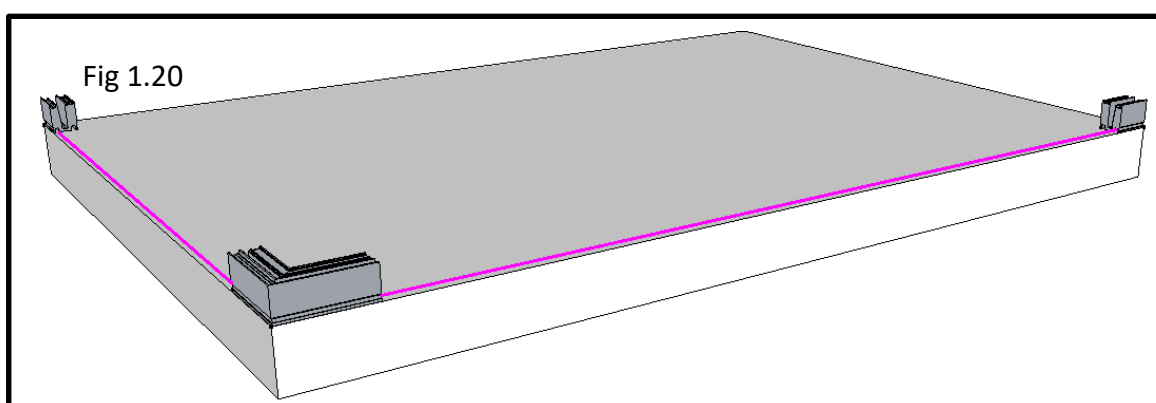
Gulvmontert rekkverk

Montasjeanvisning



1. Montere gulvsko

- 1.1 Legg ned styreskinne og de ytterste gulvsko på alle strekk. Sørg for at styreskinne ligger inntil hverandre i hjørner, og at gulvsko ved enden ligger kant i kant med styreskinne. Se din vedlagte skisse. Viktig at total yttermål stemmer med tegning!



- 1.2 Sørg for at gulvsko er i lodd og i vater. Det er montert på vater i hver enkelt gulvsko. Skru fast de ytterste gulvsko. Skråkant med riller i skoen skal vende inn og skrå kant på styreskinne skal også vende inn, se fig1.24

1.3 Bruk snor til å rette ut styreskinne og skru fast styreskinne, se Fig 1.21

Skru så fast resten av gulvsko etter medfølgende skisse, se eksempel fig1.22

Sørg for at gulvsko er i lodd og i vater. Det er montert på vater i hver enkelt gulvsko.

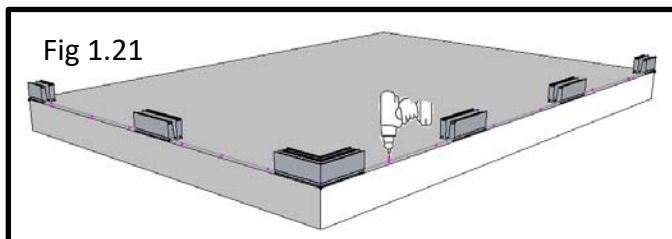


Fig 2.27

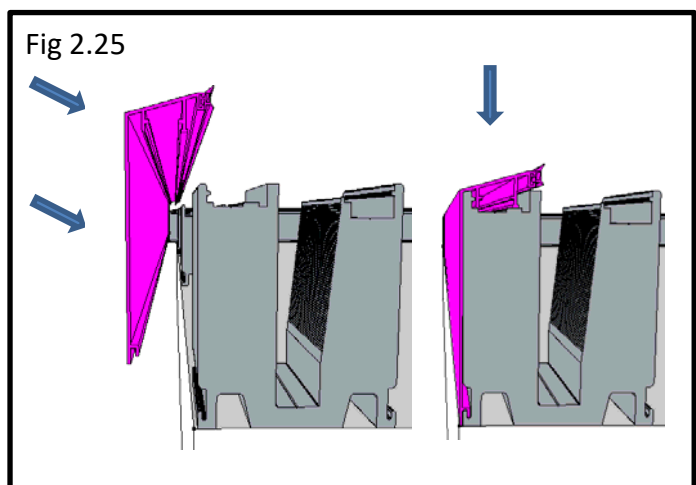
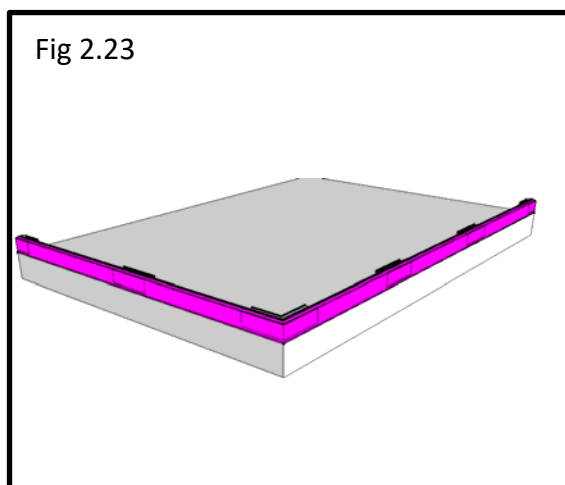
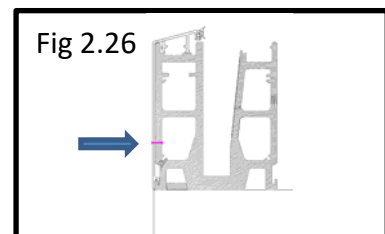
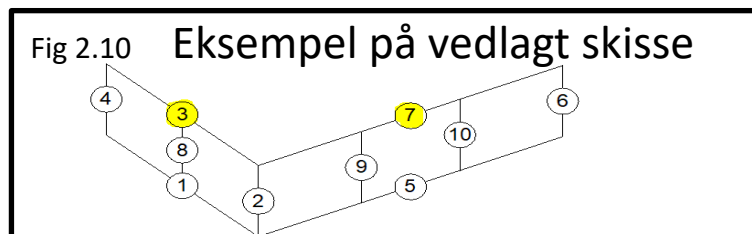
2stk skruer i små sko
4stk skruer i store sko



2. Montere utvendig dekklist

2.1 Utvendig dekklist hektes på gulvsko, se fig 2.23 og 2.25

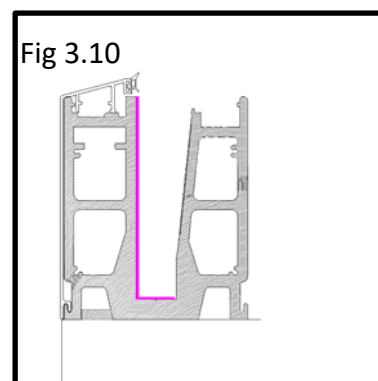
Dekklisterne er nummerert som medfølgende skisse, se eksempel fig2.10. Dekklist poppes så fast, se fig2.26



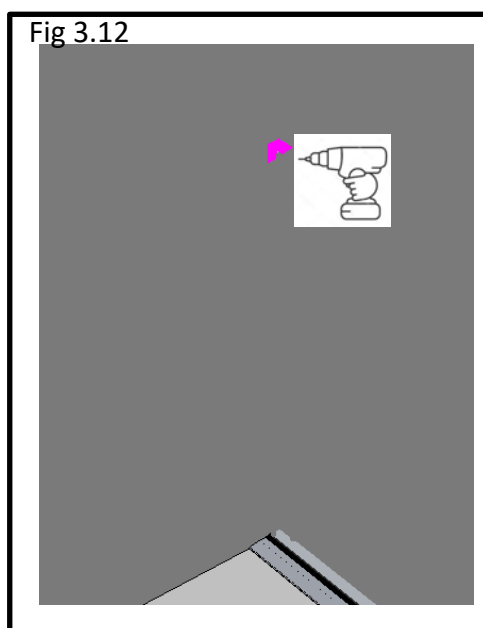
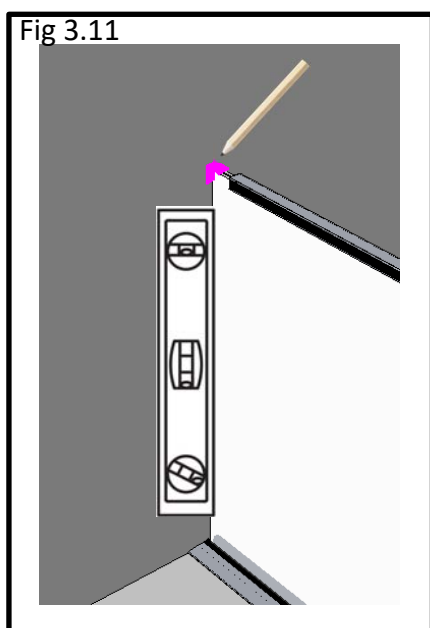
3. Monter glass

3.1 Legg plast vinkler ned gulvsko
fig3.10

3.2 Det medfølger snittegning til ditt rekkverk som viser glassbredder slik at du ser hvor de forskjellige glassene skal plasseres. Pass på att glass er i lodd! Det er beregnet avstand på 12mm fra glass til ende av skinne. Avstand mellom glass er 10mm. Eksempel;



3.3 Ved veggforankring. Bruk glasset som mal før du setter glasset fast til å se hvor veggfeste skal monteres. Håndlist skal senere slås ned på glass, og over veggfeste.

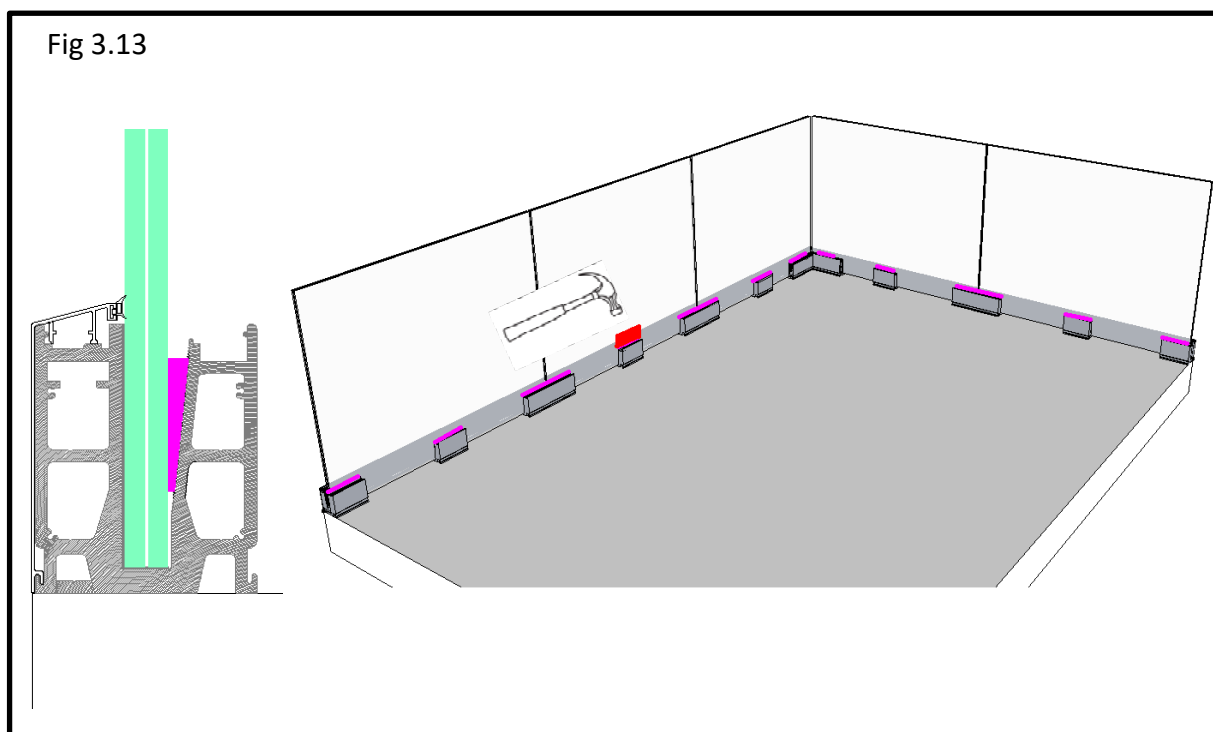


3.4 Når glassene er fordelt riktig forankres de fast med plastkiler, se fig 3.13.

Siden med store loddrette riller skal inn mot glass.

Bruk et slagstykke (trekloss) å slå de godt ned i mellom glass og gulvsko. Det er beregnet 2stk kiler i de 30 cm breie gulvskoene, og 1stk i de 15 cm smale gulvsko.

⚠ OBS! Det er nærmest umulig å få kilene ut igjen så sørg for at glass er plassert riktig og er i lodd før kilene slås på plass!



Obs! Glass er knuselig! Må ikke komme i konflikt med harde gjenstander. Bruk strø/treverk under glass ved oppbevaring under montasjearbeid.

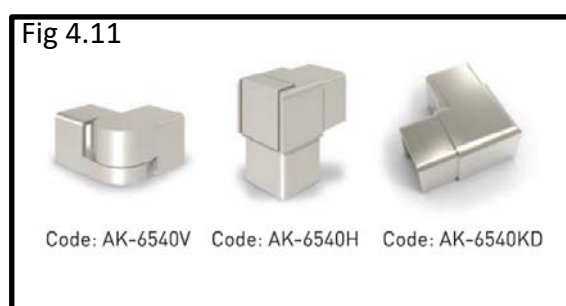
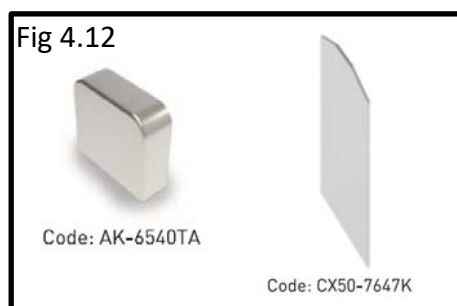
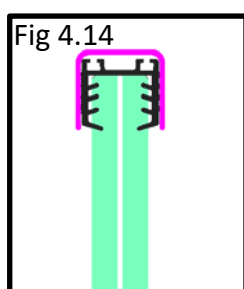
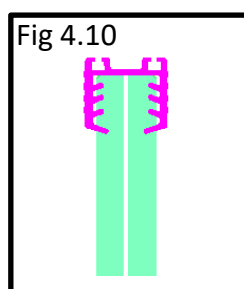
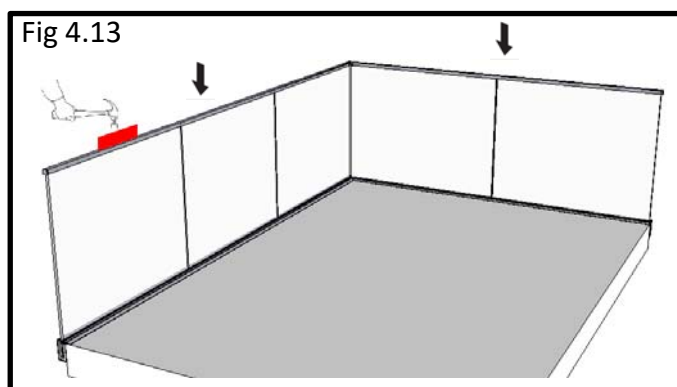
Bruk hansker når du skal håndtere glass!

4. Montering av håndlist

4.1 Monter på pakning på toppen av glass. (Fig4.10)

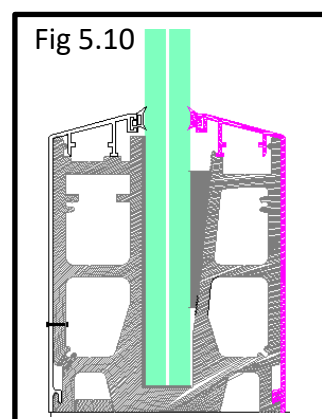
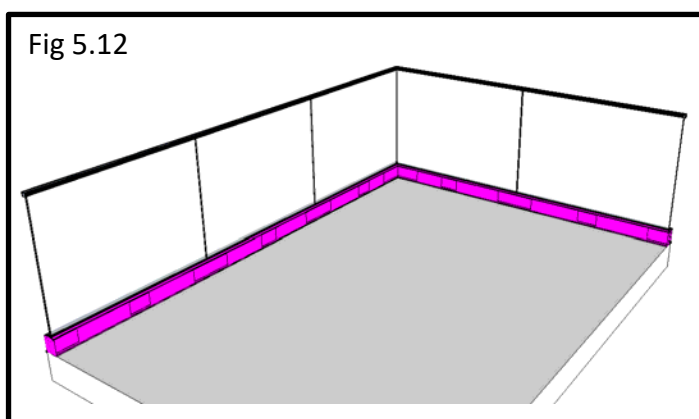
4.2 Monter på håndlist ved å slå den ned på glasset med et slag stykke på ca 0,5m. (Fig 4.13)

Lim fast eventuelle skjøtestykker (Fig4.11) samt endelokk til håndlist og gulvskinne (Fig4.12) med medfølgende fix-all fugelim.



5. Montering av innvendig dekklist

5.1 Utvendig dekklist hektes på gulvsko, se fig 5.12 og 5.10
Dekklisterne er nummerert som medfølgende skisse,
se eksempel fig2.10. Dekklist poppes så fast, se fig 2.26





VERANDA®

Når ute blir inne